

FUJIFILM

FCR CAPSULA XLII

NOVÁ

FUJI POČÍTAČOVÁ RADIOGRAFIE

Představujeme novou, kompaktní FCR od FUJIFILM.

Mimořádně jasné a optimální zobrazení založené na rozsáhlých zkušenostech.





Představujeme novou FCR CAPSULA XL II. Zkonstruovaná v nové formě a vybavená nejmodernějšími funkcemi včetně možnosti 50-micron čtení jednostranných HR-V IP*

(*High resolution IP – vysoké rozlišení)

Jednou z klíčových výhod FCR je, že zobrazovací deska neboli IP (Imaging Plate), může být používána namísto rentgenových filmů, aby digitalizace rentgenového zobrazení byla snazší. FCR CAPSULA XL II má nejen tuto výhodu, ale i další, především nebývale kompaktní konstrukci zahrnující rozsáhlé technologie a know-how Fujifilm, nahromaděné za více než dvacet let od doby, kdy se na trhu objevilo první FCR. Jak napovídá název Capsula, což v latině znamená krabička, byla zredukována, aby byla menší a lehčí, díky čemuž je flexibilnější při instalaci a zároveň se zachovaly specifikace široké škály diagnostického zobrazení od běžného zobrazení po pantomografii. Plus nová volitelná funkce 50-micron čtení na jednostranné IP desce pro detailnější a preciznější zobrazení malých struktur a pro lepší diagnostiku.

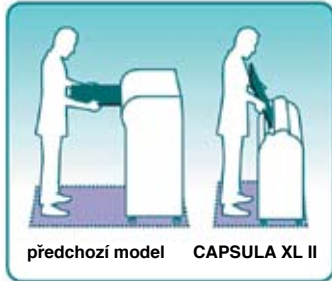
Důvěra ve FCR (FUJI Computed Radiography) je výsledkem celosvětově rozšířených zkušeností

V roce 1981 se stal FUJIFILM prvním výrobcem na světě, který úspěšně zdigitalizoval rentgenový obraz prostřednictvím FCR (FUJIFILM Computed Radiography). FCR umožnilo efektivně převést diagnostický obraz do digitálního formátu, který poskytuje konstantně vysoce přesné a trvale zobrazení.

FUJIFILM má celosvětově vedoucí postavení v instalacích, jehož výsledkem je sebedůvěra při uspokojování potřeb všech uživatelů.

Kompaktní konstrukce umožňuje efektivně využívat pracovní prostor

FCR CAPSULA XL II je zkonstruována tak, že kazeta se zobrazovací deskou se do ní vkládá pod takovým úhlem, který zajišťuje efektivní využití pracovního prostoru a umožňuje lepší rozmístění technické zdravotnické výbavy. Výsledkem je, že nový model vyžaduje menší instalační prostor pro hlavní jednotku v porovnání s předchozím modelem s horizontálním vkládáním kazety. Tudiž je možné ho instalovat v menších pracovních prostorech.



Kompakt s vysokou efektivitou

FCR CAPSULA XL II má mimořádně vysoký výkon až *94 snímků/hod. a čas potřebný k objevení snímku na CR konzole je pouhých 26 sekund nebo méně bez ohledu na její malou velikost.

*high speed MODE 35 x 35 cm

Univerzální přístroj pro všechny diagnostické nároky na provoz

Pro lepší diagnostiku může být FCR CAPSULA XL II dodatečně vybavena pro 50-micron čtení. Dodatečná výbava obsahuje nové HR-V jednostranné IP fólie a nový typ kazet CH pro efektivnější zobrazení drobných struktur. Nyní lze použít tři typy kazet (typ CC, LC a CH) pro různorodá vyšetření a při různých velikostech snímků podle části těla, kterou je nutno vyšetřit. Například snímky hrudníku, plic, bederní oblasti, končetin a také pro pantomografii (15x30). Prakticky může FCR CAPSULA XLII uspokojit všechny nároky na provoz.



Snadné operace sledované na malém monitoru

Systém je vybaven schopností automaticky zahájit čtecí proces, je-li vložena kazeta se zobrazovací deskou. Jednoduché operace – čtení, mazání, nastavení jiných parametrů – jsou ovládány tlačítky a je možné je sledovat na monitoru. Na obrazovce se rovněž objeví současný stav a čas zbývající do přečtení snímku, což je pro uživatele velmi praktické.



Displej obrazu a zpracování – CR konzole

Multifunkční konzole umožňuje aktivity v oblasti kontroly kvality, zpracování obrazu, ale i komplexní postup při digitálním zobrazení rentgenového obrazu - identifikace pacienta, předběžné prohlížení snímků, zpracování a tisk, DICOM interface, atd. – z jediné pracovní stanice.

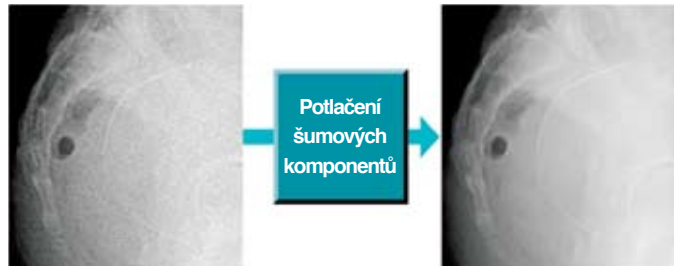


Image Intelligence™ zpracování

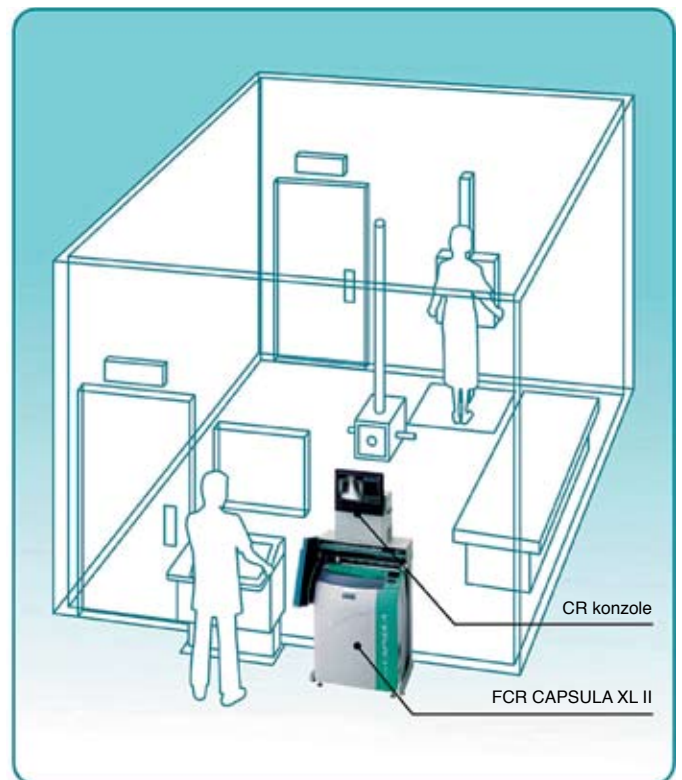


Image Intelligence™ je integrovaná sada technologií zpracovávajících obraz, představující kulminační bod téměř sedmdesáti let zkušeností se zobrazovacími metodami.

Od doby, kdy se na světových trzích objevilo první CR, se Fujifilm neúnavně snažil zlepšit technologii elektronického zobrazování pro medicínské účely. Firma neustále dodávala inovované technologie a udržovala vysokou kvalitu zobrazení. Jedním z výsledků dlouholeté snahy je např. FNC (Flexible Noise Control), maximálně potlačující šum a nechávající netknuté efektivní obrazové informace.



Příklad uložení systému



FUJIFILM FCR CAPSULA XL II specifikace

Standardní komponenty

- FCR CAPSULA XL II čtečka obrazů (Model: CR-IR 359)
- AC přívodní kabel

Ostatní systémové komponenty

- Upgrade kit pro jednostrané 50 micronové čtení (HR-V)
- IP kazety typ CC, LC, CH
- CR konzole
- Tiskárna: DRYPIX 2000/4000/7000

Doplňky

Zobrazovací fólie:

- ST-VI: 35 x 43 cm (14" x 17"), 35 x 35 cm (14" x 14"), 10" x 12", 8" x 10", 15 x 30 cm, 24 x 30 cm, 18 x 24 cm
- HR-V: 24 x 30 cm, 18 x 24 cm

IP Kazety:

- Typ CC: 14" x 17", (35,4 x 43 cm), 14" x 14" (35,4 x 35,4 cm), 10" x 12", 8" x 10", 24 x 30 cm, 18 x 24 cm, 15 x 30 cm
- Typ LC: 35,4 x 124,5 cm, 35,4 x 101,7 cm, 35,4 x 83 cm, 25,2 x 58 cm, 24 x 57 cm
- Typ CH: 24 x 30 cm (použití vyžaduje upgrade kit a kazetový adaptér), 18 x 24 cm (použití vyžaduje upgrade kit)

Čas potřebný pro zpracování IP ST-VI:

Typ IP	Potřebný čas
14" x 17" (35 x 43 cm)	přibl. 58 (41) s
14" x 14" (35 x 35 cm)	přibl. 52 (38) s
24 x 30 cm	přibl. 48 s
18 x 24 cm	přibl. 39 s
15 x 30 cm	přibl. 49 s

- Čas uvedený v závorkách platí pro vysokorychlostní mód.
- Předpokládaný čas potřebný pro výměnu kazety je 0 s.
- Potřebný čas pro smazání záznamu přímo souvisí s expoziční dávkou. Předpokládaná expoziční dávka je 25 mR.

Kapacita zpracování IP HR-V:

Typ IP	Potřebný čas
18 x 24 cm (HR-V)	přibl. 59 s
24 x 30 cm (HR-V)	přibl. 51 s

- Předpokládaný čas potřebný pro výměnu kazety je 0 s.
- Potřebný čas pro smazání záznamu přímo souvisí s expoziční dávkou. Předpokládaná expoziční dávka je 600 mR.

Kapacita zpracování IP ST-VI:

Typ IP	Kapacita zpracování (fólie/hodina)
14" x 17" (35 x 43 cm)	přibl. 62 (87) IPs/h
14" x 14" (35 x 35 cm)	přibl. 70 (94) IPs/h
24 x 30 cm	přibl. 75 IPs/h
18 x 24 cm	přibl. 92 IPs/h
15 x 30 cm	přibl. 73 IPs/h

- Čas uvedený v závorkách platí pro vysokorychlostní mód.
- Předpokládaný čas potřebný pro výměnu kazety je 0 s.
- Potřebný čas pro smazání záznamu přímo souvisí s expoziční dávkou. Předpokládaná expoziční dávka je 25 mR.

Kapacita zpracování IP HR-V:

Typ IP	Kapacita zpracování (fólie/hodina)
18 x 24 cm (HR-V)	přibl. 70 IPs/h
24 x 30 cm (HR-V)	přibl. 61 IPs/h

- Předpokládaný čas potřebný pro výměnu kazety je 0 s.
- Potřebný čas pro smazání záznamu přímo souvisí s expoziční dávkou. Předpokládaná expoziční dávka je 600mR.

Čas zobrazení na CR konzoli:

- Při 100-micronovém načítání ST-VI 35 x 43 cm: přibl. 42 (26*) s *high-speed mód.
- Při 50-micronovém jednostranném načítání HR-V 18 x 24 cm: přibl. 26 s.

Čas pro tisk na DRYPIX 4000 přes network s pomocí CR konzole

- Přibližně 145 sekund u fólie ST-VI formátu 35 x 43 při 100-mikronovém načtení
- Přibližně 140 sekund u fólie HR-V formátu 18 x 24 při 50-mikronovém jednostranném načtení.

Specifikace čtení

Palce	Centimetry	Specifikace čtení	
		Standardní st. zčernání	Vysoký st. zčernání
		Vysokorychlostní program	Standardní program
14" x 17"	35 x 43 cm	5 pixelů/mm	10 pixelů/mm
14" x 14"	35 x 35 cm	5 pixelů/mm	10 pixelů/mm
-	24 x 30 cm	-	10 pixelů/mm
-	18 x 24 cm	-	10 pixelů/mm
-	15 x 30 cm	-	10 pixelů/mm
-	18 x 24 cm* ▼	-	20 pixelů/mm
-	24 x 30 cm* ▼▼	-	20 pixelů/mm

- Formáty označené * jsou pro HR-V fólie
- Pro formát označený ▼ je nezbytný volitelný doplněk mammo upgrade kit
- Pro formát označený ▼▼ je nezbytný volitelný doplněk mammo upgrade kit plus kazetový adaptér

Čas zobrazení na CR konzoli:

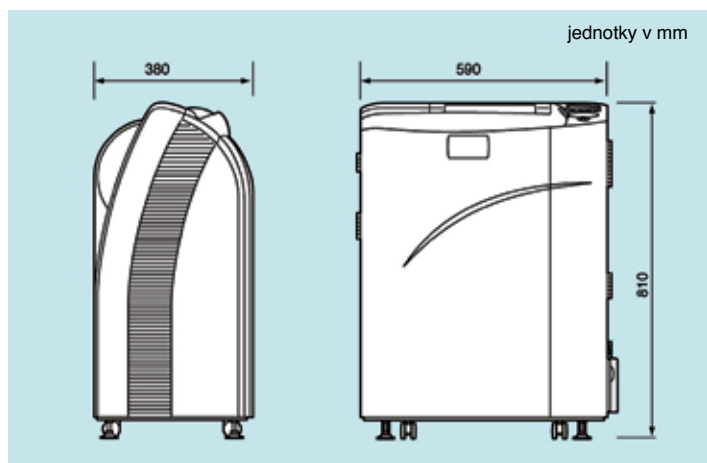
- Při 100-micronovém načítání ST-VI 35 x 43 cm: přibl. 42 (26*) s *high-speed mód.
- Při 50-micronovém jednostranném načítání HR-V 18 x 24 cm: přibl. 26 s.

Počet zásobníků: 1

Stupnice šedi: 12 bitů

Network: 10 Base/100 Base TX

Rozměry (Š x H x V): 590 x 380 x 810 mm



Hmotnost: 99 kg

Napájení:

Připojení: Vstupní napětí 230 V (± 10%)
50/60 Hz, 5 A (max)

Provozní prostředí:

- Při provozu:
Teplota: 15 - 30 °C
Vlhkost vzduchu: 15 - 80 % (žádné kondenzované páry)
- Mimo provoz:
Teplota: 0 - 45 °C
Vlhkost vzduchu: 10 - 90 % (žádné kondenzované páry)

IP kazeta

